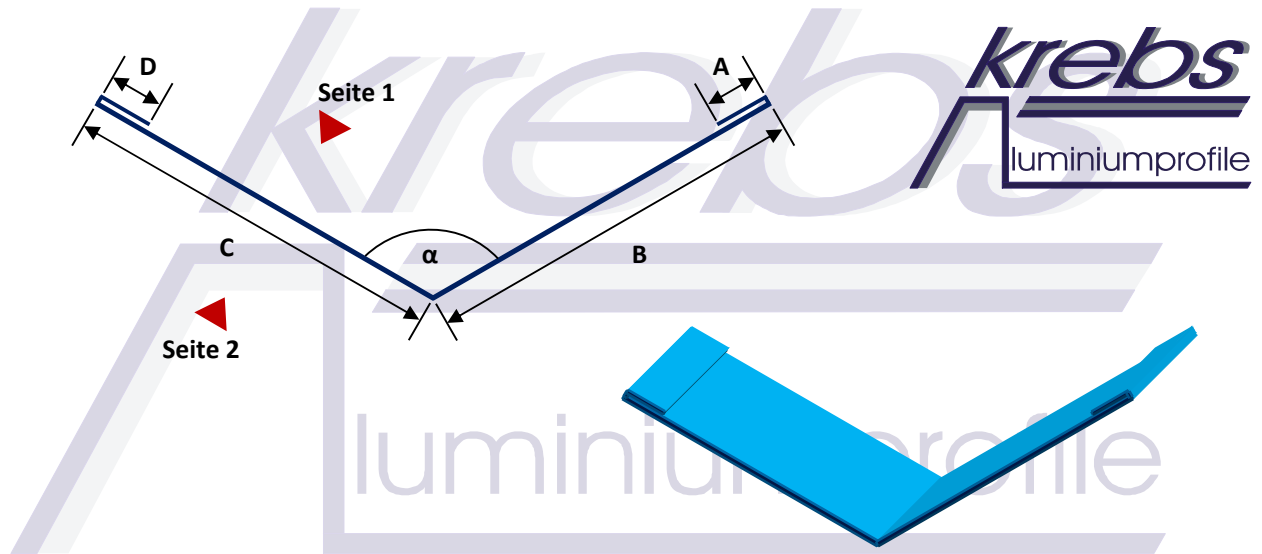


# Kehlblech - Falz



## Abkanteilmaße

Seitenbezeichnung	Breite der Seite in „mm“
Seite A (Min. 15 mm)	
Seite B	
Seite C	
Seite D (Min. 15 mm)	

Winkelbezeichnung	Winkel in „Grad“
Winkel $\alpha$	

## Materialspezifikation

Material	Dicke	Beschichtung	Menge	Länge (max. Einzellänge 6.250 mm)	Farbseite (zutreffendes ankreuzen)	
					Seite 1 <input type="radio"/>	Seite 2 <input type="radio"/>

### Kontakt Daten:

Telefonnummer:

034422/989010

Faxnummer:

034422/989019

E-Mail:

info@alu-krebs.de

Internet:

www.alu-krebs.com