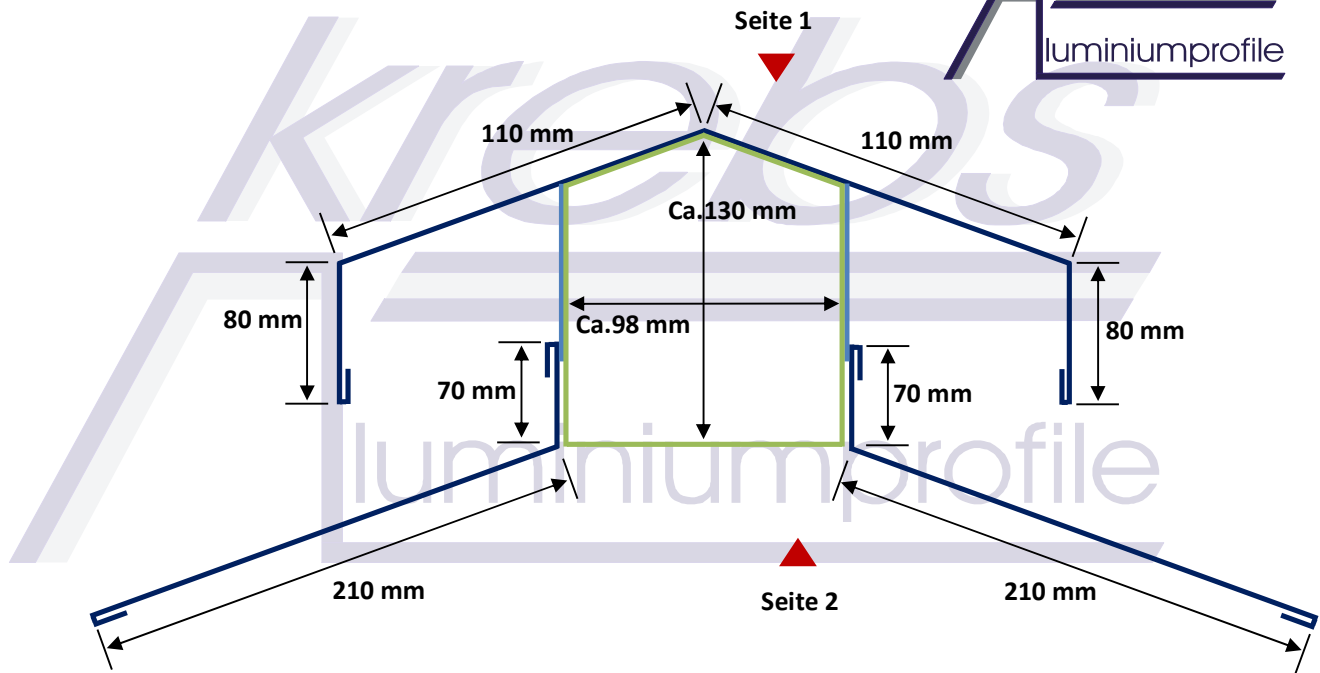


Entlüfterfirst

krebs
aluminiumprofile



Materialspezifikation

Material	Dicke	Beschichtung	Menge	Länge	Farbseite (zutreffendes ankreuzen)	
				4.000 mm	Seite 1 <input checked="" type="radio"/>	Seite 2 <input type="radio"/>

Kontaktdaten:

Telefonnummer:

034422/989010

Faxnummer:

034422/989019

E-Mail:

info@alu-krebs.de

Internet:

www.alu-krebs.com